



MANUAL DE INSTRUÇÕES



Rebitador Manual

1- Operação de rebitar:

- Selecionar o comprimento do rebite (dimensão L) um pouco maior do que a soma das espessuras dos componentes/chapas a serem unidos (Fig. 9e);

- Fazer o furo nos componentes/chapas que precisam ser conectados com diâmetro 0,25mm maior do que o diâmetro do rebite (dimensão $\varnothing s1$) (Fig. 9a);

- Selecionar a ponteira do rebitador de acordo com o diâmetro do mandril (dimensão $\varnothing d2$);
NOTA: Sempre deve haver uma pequena folga entre o furo da ponteira e o mandril do rebite para facilitar sua extração. Para troca de ponteira, ver item 2.

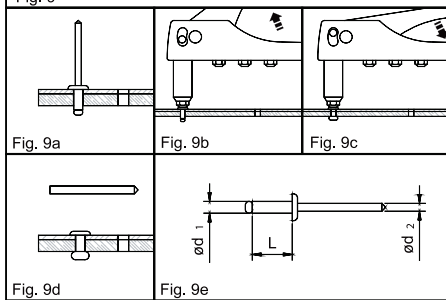
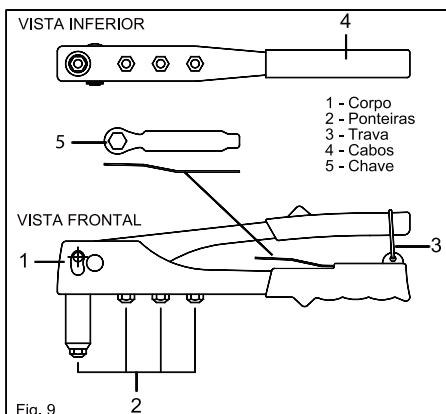
- Abrir completamente os cabos do rebitador, colocar o mandril do rebite na ponteira e após inserir o rebite no furo já preparado (Fig. 9b);

- Pressionar progressivamente os cabos até que o mandril quebre. Caso sejam necessários mais apertos, abrir os cabos para apertar novamente, sempre mantendo a ponteira sobre a cabeça do rebite (Fig. 9c);

- Girar o rebitador, após quebrar o mandril do rebite para expulsar este (Fig. 9d);
NOTA: Nunca inserir um novo rebite na ponteira do rebitador sem antes ter removido o mandril quebrado da operação anterior.

1- Troca de ponteira:

- Utilizar a chave (peça 5), fornecida com o rebitador, para remover e fixar as ponteiras.



Recomendações:

- **Cuidado ao manusear esta ferramenta, o mau uso pode provocar lesão;**
- **Guarde em lugar seguro e mantenha fora do alcance de crianças.**